

ICS 11.140
C 48

YY

中华人民共和国医药行业标准

YY 0469—2011
代替 YY 0469—2004

医用外科口罩

Surgical mask

2011-12-31 发布

2013-06-01 实施

国家食品药品监督管理局 发布

前 言

本标准按照 GB/T 1.1—2009 给出的规则起草。

请注意,本文件的某些内容可能涉及专利。本文件的发布机构不承担识别这些专利的责任。

本标准与 YY 0469—2004 标准相比,主要变化内容如下:

本标准代替 YY 0469—2004《医用外科口罩技术要求》;

——补充和修订了“规范性引用文件”;

——编辑性修改了术语和定义;

——删除了表面抗湿性;

——修改了气体交换技术要求和试验方法,只保留了压力差;

——修改了口罩微生物指标中的细菌菌落总数指标;

——依据 GB/T 16886.10—2005 修订了“皮肤刺激性”技术要求,明确了试验方法;

——增加了迟发型超敏反应和细胞毒性的技术要求和试验方法;

——环氧乙烷残留量对应试验方法,由 GB/T 14233.1—2008 中的气相色谱法代替了原来的 GB 15980—1995;

——删除了原标准规范性附录 B 细菌过滤效率试验方法中模拟佩戴法,补充了双路收集细菌过滤效率试验装置示意图;

——修改了标志与使用说明。

本标准由国家食品药品监督管理局提出。

本标准由国家食品药品监督管理局北京医疗器械质量监督检验中心归口。

本标准起草单位:北京市医疗器械检验所。

本标准主要起草人:岳卫华、苏健、陈虹、刘思敏。

医用外科口罩

1 范围

本标准规定了医用外科口罩(以下简称口罩)的技术要求、试验方法、标志与使用说明及包装、运输和贮存。

本标准适用于由临床医务人员在有创操作等过程中所佩戴的一次性口罩。

2 规范性引用文件

下列文件对于本文件的应用是必不可少的。凡是注日期的引用文件,仅注日期的版本适用于本文件。凡是不注日期的引用文件,其最新版本(包括所有的修改单)适用于本文件。

GB/T 14233.1—2008 医用输液、输血、注射器具检验方法 第1部分:化学分析方法

GB/T 14233.2—2005 医用输液、输血、注射器具检验方法 第2部分:生物学试验方法

GB 15979—2002 一次性使用卫生用品标准

GB/T 16886.5—2003 医疗器械生物学评价 第5部分:体外细胞毒性试验

GB/T 16886.10—2005 医疗器械生物学评价 第10部分:刺激与迟发型超敏反应试验

3 术语和定义

下列术语和定义适用于本文件。

3.1

医用外科口罩 surgical mask

用于覆盖住使用者的口、鼻及下颌,为防止病原体微生物、体液、颗粒物等的直接透过提供物理屏障。

3.2

合成血液 synthetic blood

由红色染料、表面活性剂、增稠剂和蒸馏水组成的混合物,其表面张力和黏度可以代表血液和其他体液,并具有与血液相似的颜色。

注:本标准试验所用的合成血液不具有血液或体液的全部特性,如极性(湿性)、凝固性,以及细胞物质。

[ASTM F1862-00a,定义 3.1.9]

3.3

颗粒物 particle

悬浮在空气中的固态、液态或固态与液态的颗粒状物质,如粉尘、烟、雾和微生物。

[GB/T 12903—2008,定义 5.1.16]

3.4

过滤效率 filtration efficiency

在规定检测条件下,过滤元件滤除颗粒物的百分比。

[GB 2626—2006,定义 3.16]

3.5

细菌过滤效率 bacterial filtration efficiency; BFE

在规定流量下,口罩材料对含菌悬浮粒子滤除的百分数。

[ASTM F2101-07,定义 3.1.4]

3.6

阻燃性能 flame retardation properties

阻止本身被点燃、有焰燃烧和阴燃的能力。

[GB/T 12903—2008,定义 3.12]

3.7

灭菌 sterilization

用物理或化学方法杀灭传播媒介上所有的微生物,使其达到无菌。

[GB 15980—1995,定义 3.1]

3.8

迟发型超敏反应 delayed-type hypersensitization

个体接触一种变应原产生特异性 T 细胞介导的免疫学记忆感应,在再次接触该变应原后引起迟发型超敏反应。

[GB/T 16886.10—2005,定义 3.5]

3.9

刺激 irritation

一次、多次或持续与一种物质材料接触所引起的局部非特异性炎症反应。

[GB/T 16886.10—2005,定义 3.11]

4 技术要求

4.1 外观

口罩外观应整洁、形状完好,表面不得有破损、污渍。

4.2 结构与尺寸

口罩佩戴好后,应能罩住佩戴者的鼻、口至下颌。应符合标志的设计尺寸及允差。

4.3 鼻夹

4.3.1 口罩上应配有鼻夹,鼻夹由可塑性材料制成。

4.3.2 鼻夹长度应不小于 8.0 cm。

4.4 口罩带

4.4.1 口罩带应戴取方便。

4.4.2 每根口罩带与口罩体连接点处的断裂强力应不小于 10 N。

4.5 合成血液穿透

2 mL 合成血液以 16.0 kPa (120 mmHg) 压力喷向口罩外侧面后,口罩内侧面不应出现渗透。

4.6 过滤效率

4.6.1 细菌过滤效率(BFE)

口罩的细菌过滤效率应不小于 95%。

4.6.2 颗粒过滤效率(PFE)

口罩对非油性颗粒的过滤效率应不小于 30%。

4.7 压力差(Δp)

口罩两侧面进行气体交换的压力差 Δp 应不大于 49 Pa。

4.8 阻燃性能

口罩材料应采用不易燃材料；口罩离开火焰后燃烧不大于 5 s。

4.9 微生物指标

4.9.1 非无菌口罩应符合表 1 的要求。

表 1 口罩微生物指标

细菌菌落总数 CFU/g	大肠菌群	绿脓杆菌	金黄色 葡萄球菌	溶血性 链球菌	真菌	细菌菌落总数 CFU/g
≤100	不得检出	不得检出	不得检出	不得检出	不得检出	≤100

4.9.2 包装上标志有“灭菌”或“无菌”字样或图示的口罩应无菌。

4.10 环氧乙烷残留量

经环氧乙烷灭菌的口罩，其环氧乙烷残留量应不超过 10 $\mu\text{g/g}$ 。

4.11 皮肤刺激性

口罩材料原发性刺激指数应不超过 0.4。

4.12 细胞毒性

口罩的细胞毒性应不大于 2 级。

4.13 迟发型超敏反应

口罩材料应无致敏反应。

5 试验方法

5.1 外观

用 3 个样品进行试验，目视检查，应符合 4.1 的要求。

5.2 结构与尺寸

用 3 个样品进行试验，实际佩戴，并以通用或专用量具测量，应符合 4.2 的要求。

5.3 鼻夹

5.3.1 用3个样品进行试验,目视检查,并实际佩戴,应符合4.3.1的要求。

5.3.2 用3个样品进行试验,以通用或专用量具测量,应符合4.3.2的要求。

5.4 口罩带

5.4.1 用3个样品进行试验,通过佩戴检查其调节情况,应符合4.4.1的要求。

5.4.2 用3个样品进行试验,以10 N的静拉力进行测量,持续5 s,结果应符合4.4.2的要求。

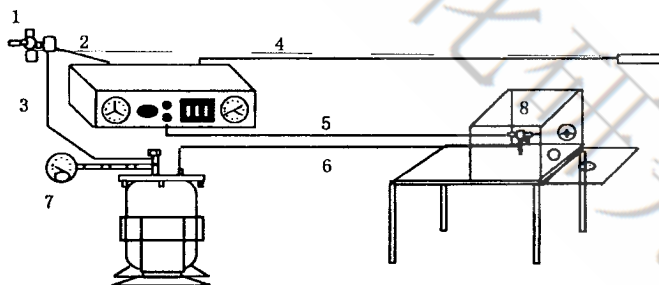
5.5 合成血液穿透试验

样品数量:用3个样品进行试验。

样品预处理:将样品在温度 $(21\pm 5)^{\circ}\text{C}$,相对湿度 $(85\pm 5)\%$ 的环境下预处理至少4 h,取出后1 min内进行试验。

测试过程:将样品固定在仪器上的样品夹具上(见图1),在距样品中心位置30.5 cm处将2 mL表面张力为 $(0.042\pm 0.002)\text{N/m}$ 的合成血液(配制方法见附录A)以16.0 kPa (120 mmHg)的压力从内径为0.84 mm的针管中沿水平方向喷向被测样品目标区域,取下后10 s内目视检查。

结果处理:检查样品内侧面是否有渗透。如果目视检查可疑,可以用吸水棉拭子或类似物在目标区域内侧面进行擦拭,然后判断是否有合成血液渗透。结果均应符合4.5的要求。



- 1——过滤器/调节器——供气;
- 2——至控制器的空气管路(外径)12.7 mm,内径6.35 mm,压力 1.03×10^6 Pa,长193 cm;
- 3——空气管路(直径6.35 mm,长300 cm,塑料材料);
- 4——从控制器至阀门开关的电线;
- 5——至阀门的空气管路(直径6.35 mm,长150 cm,塑料材料);
- 6——至气压阀的供液管(直径6.35 mm,长94 cm,塑料材料);
- 7——容器压力表;
- 8——拧在环形架上的阀门,上装有42 cm长的针管。

图1 合成血液试验仪器示意图

5.6 过滤效率

5.6.1 细菌过滤效率(BFE)

用3个样品进行试验,按照附录B的方法进行试验,结果均应符合4.6.1的要求。

5.6.2 颗粒过滤效率(PFE)

样品数量:用3个样品进行试验。

样品预处理:试验之前,将样品从包装中取出,置于相对湿度为(85±5)%,温度为(38±2.5)℃的环境中(25±1)h进行样品预处理。然后将样品密封在一个不透气的容器中,试验应该在样品预处理结束后的10h内完成。

测试过程:应使用在相对湿度为(30±10)%,温度为(25±5)℃的环境中的氯化钠气溶胶或类似的固体气溶胶[颗粒粒数中值直径(CMD)]:(0.075±0.020)μm;颗粒分布的几何标准偏差:≤1.86;浓度:≤200 mg/m³进行试验。空气流量设定为(30±2)L/min,气流通过的截面积为100 cm²。

注:颗粒粒数中值直径(CMD)相当于空气动力学质量中值直径(MMAD)(0.24±0.06)μm。

5.7 压力差

样品数量:用5个样品进行试验。

测试过程:试验用气体流量需调整至8 L/min,样品测试区直径为25 mm,试验面积为4.9 cm²。按照式(1)计算压力差(ΔP),结果报告为每平方厘米面积的压力差值,应符合4.7的规定。

$$\Delta P = \frac{P_M}{4.9} \dots\dots\dots (1)$$

式中:

P_M ——试验样品压力差的平均值,单位为帕(Pa)。

5.8 阻燃性能

样品数量:用3个样品进行试验。

测试过程:燃烧器的顶端和样品最低部位的距离设定为(20±2)mm。将火焰高度设定为(40±4)mm,燃烧器尖端上方(20±2)mm处火焰的温度设定为(800±50)℃。

将样品戴在头模上,将鼻尖处头模的运动线速度设定为(60±5)mm/s,记录样品一次通过火焰后的效应,报出续燃和阴燃时间的总和。

5.9 微生物指标

根据样品的状态,进行下述试验:

- a) 按照 GB 15979—2002 中附录 B 规定的方法进行试验,结果应符合 4.9.1 的要求;
- b) 按照 GB/T 14233.2—2005 第 2 章规定的方法进行无菌试验,结果应符合 4.9.2 的要求。

5.10 环氧乙烷残留量

按照 GB/T 14233.1—2008 中规定的气相色谱法进行试验,结果应符合 4.10 的要求。

5.11 皮肤刺激性

按照 GB/T 16886.10—2005 中 6.3 规定的方法进行试验,结果应符合 4.11 的要求。

5.12 细胞毒性

按照 GB/T 16886.5—2003 中 8.2 规定的方法进行试验,结果应符合 4.12 的要求。

5.13 迟发型超敏反应

按照 GB/T 16886.10—2005 中 7.5 规定的方法进行试验,结果应符合 4.13 的要求。

6 标志

口罩最小包装应有清晰的中文标志,如果包装是透明的,应可以透过包装看到标志。标志至少应包括:

- a) 产品名称;
- b) 生产日期和(或)批号;
- c) 制造商名称及联系方式;
- d) 执行标准号;
- e) 产品注册证号;
- f) 使用说明;
- g) 贮存条件;
- h) “一次性使用”字样或符号;
- i) 如为灭菌产品应有相应的灭菌标志,并应注明所用的灭菌方法及灭菌有效期;
- j) 规格尺寸及允差;
- k) 产品用途。

7 包装、运输和贮存

7.1 包装

7.1.1 口罩的包装应该能够防止机械损坏和使用前的污染。

7.1.2 口罩按数量装箱。

7.2 运输

按合同规定的条件。

7.3 贮存

按使用说明的要求进行。

附 录 A
(规范性附录)
合成血液配制方法

A.1 试剂

合成血液的配方组成:

羧甲基纤维素钠(CMC,中黏度)	2 g
吐温 20	0.06 g
氯化钠(分析纯)	4.5 g
甲基异噻唑酮(MIT)	0.5 g
苋菜红染料	1.0 g
蒸馏水	加至 1 L

A.2 配制方法

将羧甲基纤维素钠溶解在 0.5 L 水中,在磁力搅拌器上混匀 60 min。在一个小烧杯中称量吐温 20,并加入水混匀。

将吐温 20 溶液加到羧甲基纤维素钠上述溶液中,用蒸馏水将烧杯洗几次并加到前溶液中。

将氯化钠溶解在溶液中。加入 MIT 和苋菜红染料。用水稀释至 1 000 g。

用 2.5 mol/L 的氢氧化钠溶液将合成血液的 pH 调节至 7.3 ± 0.1 。

用表面张力仪测量合成血液的表面张力,结果应是 $(0.042 \pm 0.002) \text{N/m}$ 。如果超出此范围,则不能使用。

附录 B
(规范性附录)
细菌过滤效率(BFE)试验方法

B.1 试验仪器和材料

B.1.1 试验仪器

试验仪器示意图见图 B.1。

高压蒸汽灭菌器(恒温 121 °C~123 °C);培养箱(恒温 37 °C±2 °C);分析天平(可称量 0.001 g);旋涡式混匀器(可容纳 16 mm×150 mm 的试管);轨道式振荡器(转速 100 r/min~250 r/min);冰箱(2 °C~8 °C);六层活细胞颗粒采样器;真空泵(57 L/m);气泵/压力泵(至少 103 kPa);蠕动泵(流速 0.01 mL/min);喷雾器;玻璃气溶胶室(60 cm×8 cm 直径的玻璃管);菌落计数器(可以计数 400 菌落/板);秒表(精度 0.1 s);吸管(1.0 mL±0.05 mL);流量计;气溶胶冷凝器;压力表(准确至 35 kPa±1 kPa);空气调节器。

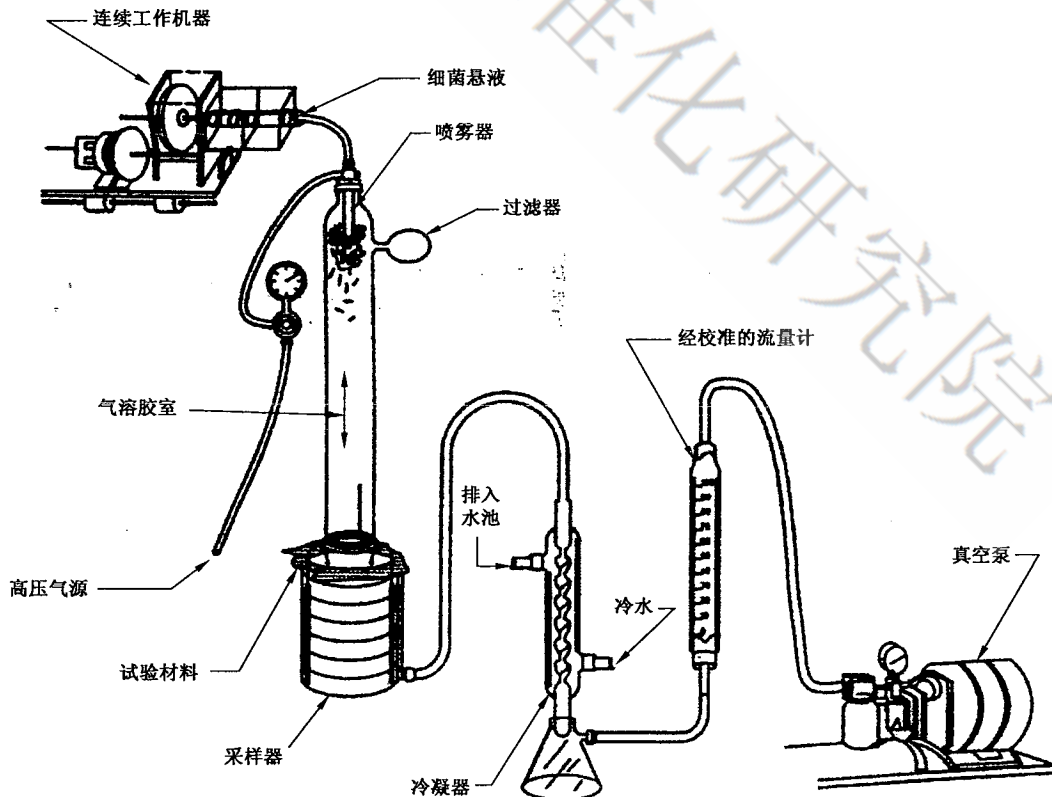


图 B.1 细菌过滤效率试验仪器示意图

B.1.2 材料

锥形瓶(250 mL~500 mL);平皿;吸管(1 mL,5 mL,10 mL);不锈钢试管架;无菌玻璃瓶(100 mL~500 mL);接种环;瓶塞;试管(16 mm×150 mm)。

B.1.3 试剂

胰蛋白酶大豆琼脂(TSA);胰蛋白酶大豆肉汤(TSB);蛋白胨水;金黄色葡萄球菌 ATCC 6538。

B.2 样品预处理

试验前将样品放置在温度为 $(21\pm 5)^{\circ}\text{C}$ 、相对湿度为 $(85\pm 5)\%$ 的环境中预处理至少4 h。

B.3 试验用细菌悬液制备

将金黄色葡萄球菌 ATCC 6538 接种在适量的胰蛋白酶大豆肉汤中,在 $(37\pm 2)^{\circ}\text{C}$ 振荡培养 $(24\pm 2)\text{h}$ 。然后用1.5%的蛋白胨将上述培养物稀释至约 5×10^5 CFU/mL浓度。

B.4 试验程序

试验系统中先不放入样品,将通过采样器的气体流速控制在28.3 L/min,向喷雾器输送细菌悬液的时间设定为1 min,空气压力和采样器运行时间设定为2 min,将细菌气溶胶收集到胰蛋白酶大豆琼脂上,作为阳性质控值,以此值计算气溶胶流速,应为 $(2\ 200\pm 500)$ CFU,否则需调整培养物的浓度。并计算出细菌气溶胶的平均颗粒直径(MPS),应为 $(3.0\pm 0.3)\mu\text{m}$;细菌气溶胶分布的几何标准差应不超过1.5。

阳性质控测试完成后,将琼脂平板取出,标上层号。然后放入新的琼脂平板,将试验样品夹在采样器上端,被测试面向上。按照上述程序进行采样。

在一批试验样品测试完成后,再测试一次阳性质控。然后收集2 min气溶胶室中的空气样品,作为阴性质控,在此过程中,不能向喷雾器中输送细菌悬液。

可同时进行阳性质控采集与样品采集的试验系统(如图B.2),亦可使用。

将琼脂平板在 $(37\pm 2)^{\circ}\text{C}$ 培养 $(48\pm 4)\text{h}$,然后对细菌颗粒气溶胶形成的菌落形成单位(阳性孔)进行计数,并使用转换表(表B.1)将其转换为可能的撞击颗粒数。转换后的数值用于确定输送到试验样品上的细菌颗粒气溶胶的平均水平。

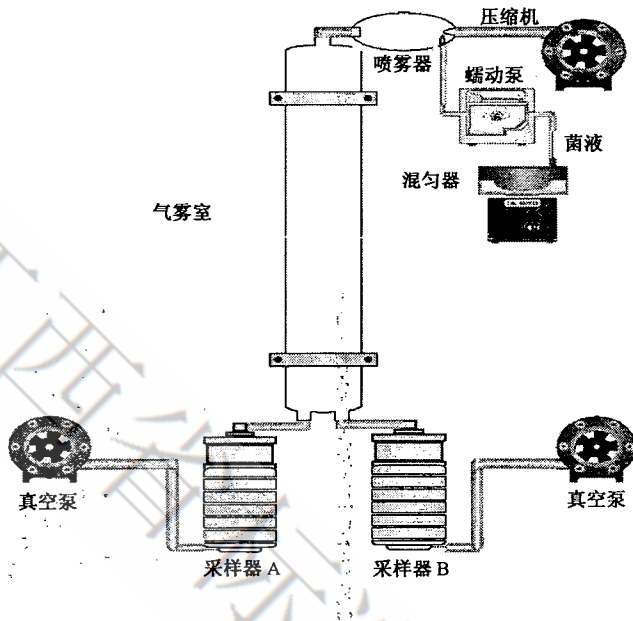


图 B.2 细菌过滤效率双路采集试验仪器示意图

B.5 结果计算

按式(B.1)计算试验结果:

$$BFE = \frac{c - T}{c} \times 100\% \dots\dots\dots (B.1)$$

式中:

c —— 阳性质控平均值;

T —— 试验样品计数之和。

表 B.1 阳性孔转换表,阳性孔计数值(*r*)与对应的校正后的颗粒计数值(*P*)

<i>r</i>	<i>P</i>	<i>r</i>	<i>P</i>	<i>r</i>	<i>P</i>	<i>r</i>	<i>P</i>	<i>r</i>	<i>P</i>	<i>r</i>	<i>P</i>	<i>r</i>	<i>P</i>	<i>r</i>	<i>P</i>	<i>r</i>	<i>P</i>		
1	1	11	11	21	22	31	32	41	43	51	55	61	66	71	78	81	91	91	103
2	2	12	12	22	23	32	33	42	44	52	56	62	67	72	79	82	92	92	105
3	3	13	13	23	24	33	34	43	45	53	57	63	69	73	81	83	93	93	106
4	4	14	14	24	25	34	36	44	47	54	58	64	70	74	82	84	94	94	107
5	5	15	15	25	26	35	37	45	48	55	59	65	71	75	83	85	96	95	108
6	6	16	16	26	27	36	38	46	49	56	60	66	72	76	84	86	97	96	110
7	7	17	17	27	28	37	39	47	50	57	61	67	73	77	86	87	98	97	111
8	8	18	18	28	29	38	40	48	51	58	63	68	75	78	87	88	99	98	112
9	9	19	19	29	30	39	41	49	52	59	64	69	76	79	88	89	101	99	114
10	10	20	21	30	31	40	42	50	53	60	65	70	77	80	89	90	102	100	115

表 B.1 (续)

r	P	r	P	r	P	r	P	r	P	r	P	r	P	r	P	r	P	r	P
101	116	131	159	161	206	191	260	221	322	251	395	281	485	311	601	341	766	371	1 050
102	118	132	160	162	208	192	262	222	324	252	398	282	488	312	606	342	772	372	1 064
103	119	133	162	163	209	193	263	223	326	253	400	283	492	313	610	343	779	373	1 078
104	120	134	163	164	211	194	265	224	328	254	403	284	495	314	615	344	786	374	1 093
105	122	135	165	165	213	195	267	225	331	255	406	285	499	315	620	345	793	375	1 109
106	123	136	166	166	214	196	269	226	333	256	409	286	502	316	624	346	801	376	1 125
107	125	137	168	167	216	197	271	227	335	257	411	287	506	317	629	347	808	377	1 142
108	126	138	169	168	218	198	273	228	338	258	414	288	508	318	634	348	816	378	1 160
109	127	139	171	169	220	199	275	229	340	259	417	289	513	319	639	349	824	379	1 179
110	129	140	172	170	221	200	277	230	342	260	420	290	516	320	644	350	832	380	1 198
111	130	141	174	171	223	201	279	231	345	261	423	291	520	321	649	351	840	381	1 219
112	131	142	175	172	225	202	281	232	347	262	426	292	524	322	654	352	848	382	1 241
113	133	143	177	173	227	203	283	233	349	263	429	293	527	323	659	353	857	383	1 263
114	134	144	179	174	228	204	285	234	352	264	432	294	531	324	664	354	865	384	1 288
115	136	145	180	175	230	205	287	235	354	265	434	295	535	325	670	355	874	385	1 314
116	137	146	182	176	232	206	289	236	357	266	437	296	539	326	675	356	883	386	1 341
117	138	147	183	177	234	207	292	237	359	267	440	297	543	327	680	357	892	387	1 371
118	140	148	185	178	236	208	294	238	362	268	443	298	547	328	686	358	902	388	1 408
119	141	149	186	179	237	209	296	239	364	269	447	299	551	329	692	359	911	389	1 438
120	143	150	188	180	239	210	298	240	367	270	450	300	555	330	697	360	921	390	1 476
121	144	151	190	181	241	211	300	241	369	271	453	301	559	331	703	361	934	391	1 518
122	146	152	191	182	243	212	302	242	372	272	456	302	563	332	709	362	942	392	1 565
123	147	153	193	183	245	213	304	243	374	273	459	303	567	333	715	363	952	393	1 619
124	148	154	194	184	246	214	306	244	377	274	462	304	571	334	721	364	963	394	1 681
125	150	155	196	185	248	215	308	245	379	275	465	305	575	335	727	365	974	395	1 754
126	151	156	198	186	250	216	311	246	382	276	468	306	579	336	733	366	986	396	1 844
127	153	157	199	187	252	217	313	247	384	277	472	307	584	337	739	367	998	397	1 961
128	154	158	201	188	254	218	315	248	387	278	475	308	588	338	746	368	1 010	398	2 127
129	156	159	203	189	256	219	317	249	390	279	478	309	592	339	752	369	1 023	399	2 427
130	157	160	204	190	258	220	319	250	392	280	482	310	597	340	759	370	1 036	400	*

注：引自参考文献[1]中的 Andersen 转换表。

* 表示超出了规定的定量界限(大约 2 628 个颗粒)。

参 考 文 献

- [1] Ahdersen, AA. 1958. New sampler for the collection, sizing, and enumeration of viable particles. *J. Bacteriol.* 76:471-484
- [2] ASTM F1670-98 Standard Test Method for Resistance of Materials Used in Protective Clothing to Penetration by Synthetic Blood.
- [3] ASTM F1862-00a: Standard Test Method for Resistance of Medical Face Masks to Penetration by Synthetic Blood (Horizontal Projection of Fixed Volume at a Known Velocity).
- [4] EN 149-2001: Respiratory protective devices—Filtering half masks to protect against particles—Requirements, testing, marking.
- [5] ASTM F2100-01 Standard Specification for Performance of Materials Used in Medical Face Masks.
- [6] ASTM F2101-07 Standard Test Method for Evaluating the Bacterial Filtration Efficiency (BFE) of Medical Face Mask Materials, Using a Biological Aerosol of *Staphylococcus aureus*.
- [7] Guidance on the Content and Format of Premarket Notification [510 (k)] Submission for Surgical Mask. DRAFT. 1998.
- [8] Greene VW, and Vesley D. 1962. Method for evaluation of effectiveness of surgical masks. *J Bacteriol* 83:663-667.
- [9] NIOSH 42 CFR 84: Regulation Tests and Requirements for Certification and Approval of Respiratory Protective Devices.
- [10] EN 14683:2005 Surgical Masks-Requirements and test methods.
- [11] AS 4381—2002 Single-use face masks for use in health care.
-